

PANELES PARA ARMADO DE CORRALES PARA MANEJO DE OVINOS, CAPRINOS, CAMÉLIDOS Y TERNEROS.

Los paneles constan de una estructura rectangular fabricada por tubos de polietileno de alta densidad HDPE con una altura de 1.2 m y 1.6m de alto, 2.0 m - 2.5 m de largo, formada por 3 pilares de 80mm de diámetro, 5 travesaños de 63mm, 3 travesaños de 22mm separados a 5 cm en sus travesaños inferiores y a 15cm los superiores.

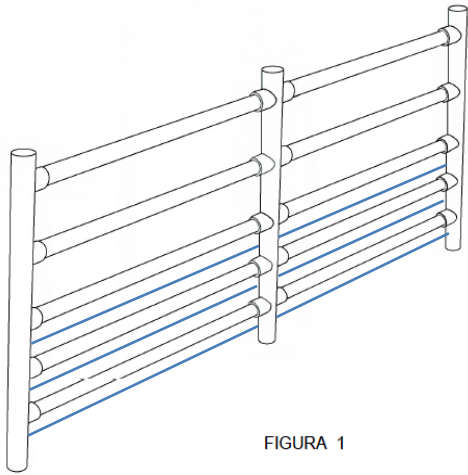


FIGURA 1

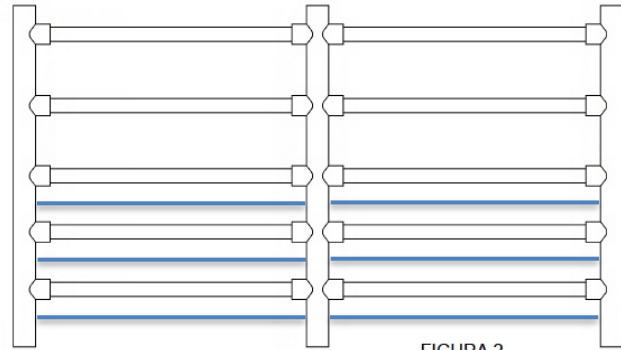


FIGURA 2

Los paneles se unen unos con otros y se sostienen entre ellos por medio de una abrazadera o conector a la cual se le inserta un fierro como medio de fijación al suelo dando forma al modelo de corral que el productor requiera.



Para armar un corral se unen los paneles como si fueran un rompecabezas por medio de una abrazadera o conector diseñada para este propósito en su parte superior e inferior.

Tienen la ventaja de armarlos y desarmarlos, en cualquier momento, para ser transportados de un campo a otro, de un potrero a otro o dejarlo de manera definitiva.

Tenemos el concepto, de que los corrales van donde están los animales y no los animales a donde está el corral.



Proceso de instalación

1. Definir tipo forma del corral a armar e iniciar el armado uniendo un panel con otro por medio de una abrazadera tanto en su parte superior como inferior.



2. Asegurarse de ajustar las abrazaderas para que el corral vaya tomando forma.



3. Introducir el fierro en las abrazaderas para fijación al suelo del corral armado.



Imagen de corrales, bretes armados en galpón bajo techo y en sistemas al aire libre.







Fácil transportar



Diseño exclusivo

Diseño único y de fabricación nacional patentado en Chile. Con vasta experiencia en el manejo de rebaños, CORRALES CHILE, se ha caracterizado por entregar productos completamente funcionales para el rubro pecuario de producción ovina y sistemas lecheros. Mezclando polietileno y fierro galvanizado, han sido capaces de fabricar equipos livianos y al servicio de las más altas exigencias, con una excelente respuesta en ambientes adversos, facilitando el trabajo de las personas.





Especificaciones técnicas:

Características	Beneficios
Estructura de polietileno de alta densidad HDPE	Los paneles y corrales son completamente resistente al manejo diario y paso constante de los animales tanto ovinos, bovinos (terneros en sistemas lecheros).
Sistema de abrazaderas (uniones) y terminaciones (soldadura)	Las uniones de un panel con otro son por medio de abrazaderas o conectores de 80mm de diámetro de fierro y en plástico, con terminaciones por soldadura de polietileno de alta densidad que contribuye al refuerzo de la estructura, pero sin sumar proporcionadamente peso a la misma.
Fierro para fijación al suelo	Proporciona seguridad evitando que el corral se deslice fijando el corral al suelo evitando que se pueda volcar o tumbar.

Especificaciones	Panel
Peso (kg)	15 a 23
Alto	1,2 m – 1.6 m (Camélidos)
Ancho	80 mm diámetro
Largo	2,0 m – 2.5 m
Fijación al suelo	Por medio de estacas de fierro de 16mm diámetro y 1.5 – 2.0m largo
Material	Pilares fabricados en polietileno alta densidad HDPE color gris de 80 mm de diámetro. 5 travesaños fabricados en polietileno de alta densidad de 63mm diámetro. 3 travesaños de 22 mm. 1 set abrazaderas o conectores para unión de paneles fabricados en polietileno de alta densidad por inyección.

Propiedades

1. Higiene, bioseguridad y bienestar animal BA

Al ser un producto fabricado a partir de polietileno (plástico) es un material inerte que tiende a no alojar materia orgánica donde se fijan los microorganismos que provocan las principales patologías en terneros como diarreas o cuadros respiratorios. De fácil limpieza por medio de

agua sin necesidad de detergentes ni desincrustantes. Por su diseño redondo evitan que los animales lo muerdan y con ello se disminuyen las lesiones a los animales mejorando indicadores de BA.
<https://www.youtube.com/watch?v=lvPe3U0AJ8&t=7s>

2. Producto sustentable

Fabricado a partir de residuos plásticos reciclados provenientes de predios agropecuarios del sur de Chile que son tratados y procesados en líneas con alta eficiencia energética y cero residuos, aportando al cuidado del medio ambiente al disminuir la tala de árboles con el uso de estos corrales. <https://www.youtube.com/watch?v=u1zX6llHRow>

3. Mínimo costo de mantención

Por su naturaleza no requiere mantención de ningún tipo más allá de una buena limpieza idealmente con una hidro lavadora.

4. Gran resistencia y durabilidad

Dado el origen de su materialidad, polietileno, es un producto que tiene una media de 500 años para su degradación en la naturaleza. Garantía 1 año.

Resistentes a humedad, plagas, moho, salinidad, ácidos y solventes. No se pudren ni oxidan.

Travesaños totalmente compactos y macizos.

Resistentes a la radiación UV.

Se pueden pintar.

5. Optimización del tiempo

Producto de fácil armado y traslado al ser modular que permite optimizar las labores asociadas con su manejo.

6. Elevado componente de género y etario

Diseñado para ser utilizado tanto por mujeres como por personas mayores dado que es fácil de manejar, armar y trasladar.

7. Innovación y desarrollo

Productos desarrollados y protegidos con Propiedad Industrial otorgada por el Instituto Nacional de Propiedad Industrial INAPI, por medio de una patente Modelo de Utilidad N° 3648-2013 registro 428 y Diseño Industrial Protegido N° 0056-2014 registro 7966.